

产品特性

- AEC-Q100 认证产品
- 可编程高速线性霍尔传感器芯片
 - 静态输出电压
 - 灵敏度 (0.6—14 mV/Gs)
 - 零点和灵敏度温度系数
- 响应时间低至 3.7 μ S
- 带宽 120 kHz
- 低噪声
- 工作电压范围 4.5—5.5V
- 工作温度范围 -40—150 $^{\circ}$ C
- 电源欠压保护，输出短路保护
- SIP4 封装无铅无卤封装

产品应用

- 无刷电机电流检测
- 过流检测
- AC/DC 变换器
- 位置检测

产品描述

SC4643 是一颗可编程线性霍尔传感器芯片，内部集成了磁场感应单元，三级可变增益低噪声放大器，输出级和温度检测，静态输出补偿，灵敏度补偿和 EEPROM 控制模块。它感应垂直于芯片表面的磁场，并按一定比例（与灵敏度有关）转化为电压输出，非常适合于电流检测应用。

SC4643 的静态输出电压（无磁场时输出值）默认为电源电压的一半。根据应用需求，可以通过电源和输出脚对静态电压进行在线标定。SC4643 的灵敏度可调范围为 0.6—14 mV/Gs，以适应检测不同量程的电流。

SC4643 内部集成了温度传感器模块，用户通过可改变温度系数来补偿灵敏度随温度的变化，配合磁环的温度系数，提高传感器精度。

芯片的典型工作电压为 5.0V，极限耐压可达 15V，工作温度范围支持 -40—150 $^{\circ}$ C，以满足恶劣的汽车电子环境需求。

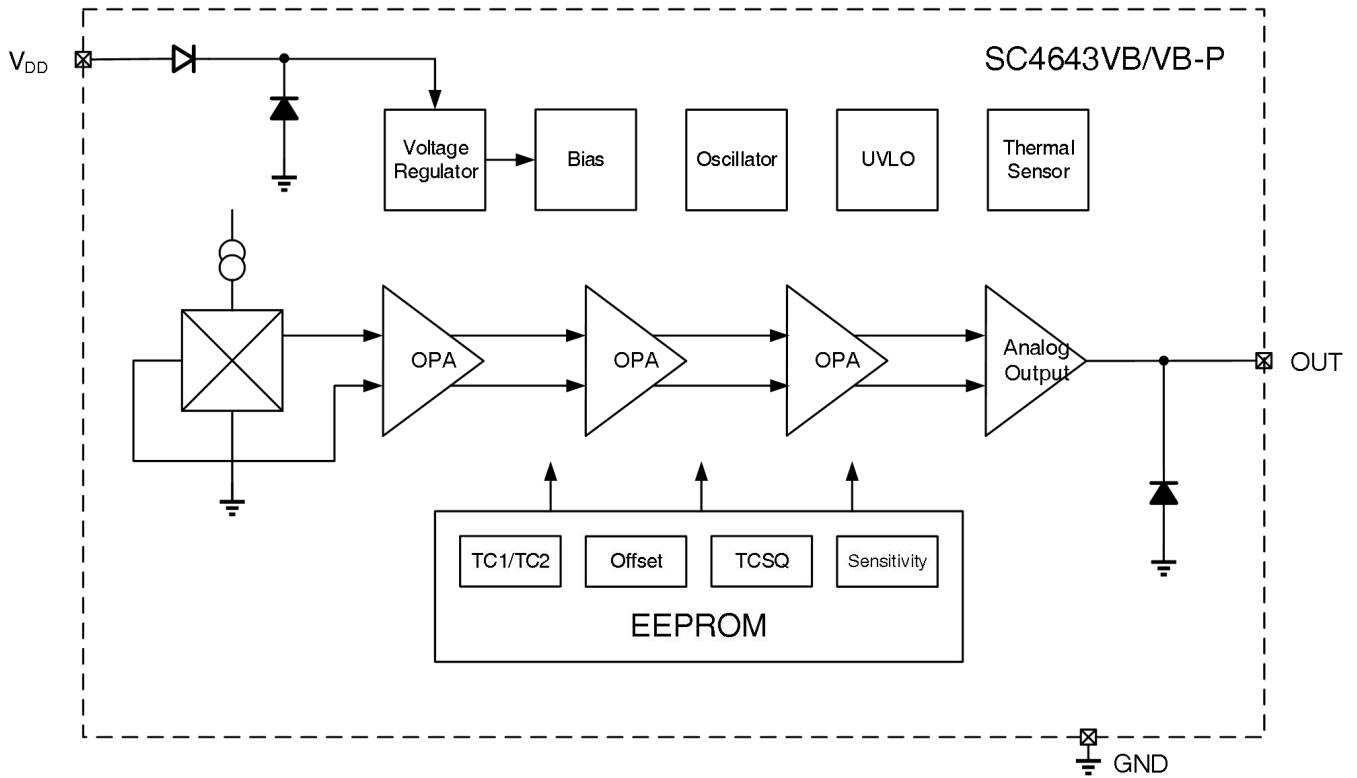
SC4643 提供 SIP-4 封装，亚光镀锡，采用无卤绿料，满足环保要求。



目录

产品特性.....	1 -	工作参数.....	6 -
产品应用.....	1 -	工作参数 (续).....	7 -
产品描述.....	1 -	工作参数 (续).....	8 -
功能模块.....	3 -	功能描述.....	9 -
订货信息.....	3 -	典型应用.....	10 -
引脚描述.....	4 -	传输函数.....	10 -
极限参数.....	5 -	封装尺寸 (VB).....	11 -
静电保护.....	5 -	历史版本.....	12 -

功能模块

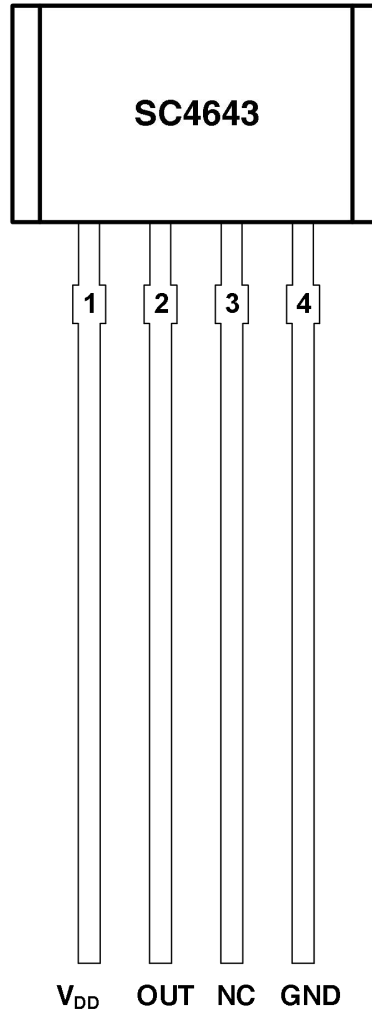


订货信息

型号	包装	封装	环境温度	丝印
SC4643VB-P	散装, 500 颗/包	4-pin SIP	-40°C ~ 150°C	4643
SC4643VB	散装, 500 颗/包	4-pin SIP	-40°C ~ 150°C	4643

引脚描述

4-脚 SIP
VB-P 封装
(俯视图)



引脚		类型	描述
名称	序号		
V _{DD}	1	电源	4.5V ~5.5 V 供电电压.
OUT	2	输出	输出脚
NC	3	--	接地
GND	4	地	地脚

极限参数

参数	符号	备注	最小值	最大值	单位
正向电源电压	V_{DD}		0	15	V
反向电源电压	V_{RCC}		-15	0	V
正向输出电压	V_{OUT}		0	15	V
反向输出电压	V_{ROUT}		-0.5	0	V
输出源电流	$I_{OUT(source)}$	V_{OUT} to GND	0	3	mA
输出灌电流	$I_{OUT(sink)}$	V_{DD} to V_{OUT}	0	10	mA
EEPROM 擦写次数				100	cycle
工作温度范围	T_A		-40	150	°C
储存温度范围	T_{STG}		-55	160	°C

注:以上列出的应力可能会对器件造成永久性损伤。长时间暴露在绝对最大额定值条件下可能会影响器件的可靠性。

静电保护

人体模型(HBM)试验按 AEC-Q100-002 标准进行

参数	符号	最小值	最大值	单位
静电防护 (HBM)	V_{ESD}	-4000	4000	V

工作参数

如未在测试条件中说明, 则全温度范围有效 VDD=5V, CBY=0.1μF

参数	符号	测试条件	最小值	典型值	最大值	单位
电源端参数						
电源电压	V _{DD}		4.5	5.0	5.5	V
电源电流	I _{DD}		--	13	16.5	mA
上电时间	t _{PO}	C _{BYPASS} =Open, C _L =1nF, Sens= 2mV/G, B=400G	--	78	--	μS
欠压保护电压	V _{UVLOH}	V _{DD} rising	--	4.0	--	V
	V _{UVLOL}	V _{DD} falling	--	3.6	--	V
上电复位电压	V _{PORH}	V _{DD} rising	--	2.6	--	V
	V _{PORL}	V _{DD} falling	--	2.3	--	V
齐纳二极管击穿电压	V _Z	I _{DD} = 30mA	15	--	--	V
带宽	BW _i		--	120	--	kHz
斩波频率	f _c		--	500	--	kHz
输出端参数						
响应时间	t _{RESPONSE}	B _{step} =400G, C _L =1nF, Sens=2 mV/G	3.0	3.7	--	μS
噪声	V _N	C _L =1nF, Sens=2 mV/G, B _{wf} =B _{wi}	--	10	--	mV _{p-p}
			--	1	--	mV _{RMS}
上升时间	t _R	B _{step} =400G, C _L =1nF, Sens=2 mV/G	--	3.6	--	μS
输出钳位电压	V _{CLP(H)}	R _{L(DOWN)} =10K to GND	4.5	4.7	4.85	V
	V _{CLP(L)}	R _{L(UP)} =10K to VDD	0.15	0.3	0.45	V
输出饱和电压	V _{SAT(H)}	R _{L(DOWN)} =10K to GND	4.7	--	--	V
	V _{SAT(L)}	R _{L(UP)} =10K to VDD	--	--	0.3	V
输出负载电阻	R _{L(UP)}	V _{OUT} to VDD	4.7	--	--	kΩ
	R _{L(DOWN)}	V _{OUT} to GND	4.7	--	--	kΩ
输出负载电容	C _L	Sens=2 mV/G, C _L =1nF	--	1	10	nF
输出摆率	SR	Sens=2 mV/G, C _L =1nF	--	400	--	V/ms
静态输出电压 V_{OUT(Q)}						
出厂静态输出电压	V _{OUT(Q)init}		2.4	2.5	2.6	V
静态输出电压编程范围	V _{OUT(Q)PR}		2.3	--	2.7	V
编程位数	QVO		--	9	--	bit
编程最小步进	Step _{V_{OUT(Q)}}		0.6	1.2	1.8	mV

工作参数 (续)

参数	符号	测试条件	最小值	典型值	最大值	单位
灵敏度 (Sens)						
出厂默认灵敏度	Sens _{init}	SENS_COARSE=00	--	1	--	mV/Gs
		SENS_COARSE =01	--	2	--	mV/Gs
		SENS_COARSE =10	--	4.5	--	mV/Gs
		SENS_COARSE =11	--	10	--	mV/Gs
灵敏度编程范围	Sens _{PR}	SENS_COARSE =00	0.6	--	1.6	mV/Gs
		SENS_COARSE =01	1.0	--	3.0	mV/Gs
		SENS_COARSE =10	2.0	--	7.0	mV/Gs
		SENS_COARSE =11	4.5	--	14	mV/Gs
粗调位数	SENS_COARSE		--	2	--	bit
细调位数	SENS_FINE		--	9	--	bit
灵敏度温漂						
灵敏度温漂系数	TC _{SENS}	T _A = -40°C ~ 150°C, calculated relative to 25 °	--	0	--	%/°C
灵敏度温漂范围	ΔSens _{TC}	T _A = 25°C ~ 150 °C	-2.5	--	2.5	%
		T _A = -40°C to 25 °C	-2.5	--	2.5	%
灵敏度温漂一阶补偿位数			--	6	--	bit
平均温漂编程步进	Step _{SENSTC}		--	--	0.3	%
静态电压温漂						
静态输出电压温漂	TC _{QVO}	T _A = -40°C ~ 150°C, calculated relative to 25 °C	--	0	--	mV/°C
静态输出电压范围	ΔVOUT _{(Q)TC}	T _A = 25°C ~ 150 °C	-10	--	10	mV
		T _A = -40°C ~ 25 °C	-10	--	10	mV
温度补偿编程位数				30		bit
平均温漂编程步进	Step _{QVOTC}		--	1.2	--	mV
锁位编程						
EEPROM 锁定位	EELock		--	1	--	bit

工作参数 (续)

参数	符号	测试条件	最小值	典型值	最大值	单位
其他参数						
线性度	Lin _{ERR}		-1	±0.2	1	%
对称度	Sym _{ERR}		-1	±0.2	1	%
静态输出电压随电压范围变化	Rat _{ERRVQ}	Through supply voltage range	-1	0	1	%
灵敏度精度随电压范围变化	Rat _{ERRSens}	Through supply voltage range	-1.5	±0.5	1.5	%
封装对灵敏度的影响	Δ Sens _{PKG}	after temperature cycling	-1.25	0	1.25	%

功能描述

静态输出电压 ($V_{OUT(0)}$)

静态输出电压是指无磁场时 ($B=0$ Gs)，芯片的输出电压。在无磁场时 SC4643 的输出电压理论上等于 $V_{DD}/2$ ，但由于芯片内部电路的失调电压，灵敏度，封装应力和其他因素的影响，静态输出电压与理论值有一定的偏差。在出厂时，通过编程可以使静态输出电压修调到理论值 ± 5 mV。静态输出电压有一定的温度系数，随着温度的变化，静态输出电压也会随着变化（灵敏度越高越明显）。SC4643 内置温度传感器，可以对静态输出电压的温度系数进行修调。

灵敏度 (Sens)

当垂直于芯片丝印面的 S 极磁场强度增强时，输出电压也随着成比例增加，直到接近电源电压。相反，当垂直于芯片丝印面的 N 极磁场强度增强时，输出电压也随着成比例减小，直到接近地电平。灵敏度定义为输出电压的变化量与磁场变化量的比值，单位一般为 mV/Gs 或者 mV/mT。

$$\text{Sens} = [V_{OUT}(B1) - V_{OUT}(B2)] / (B1 - B2)$$

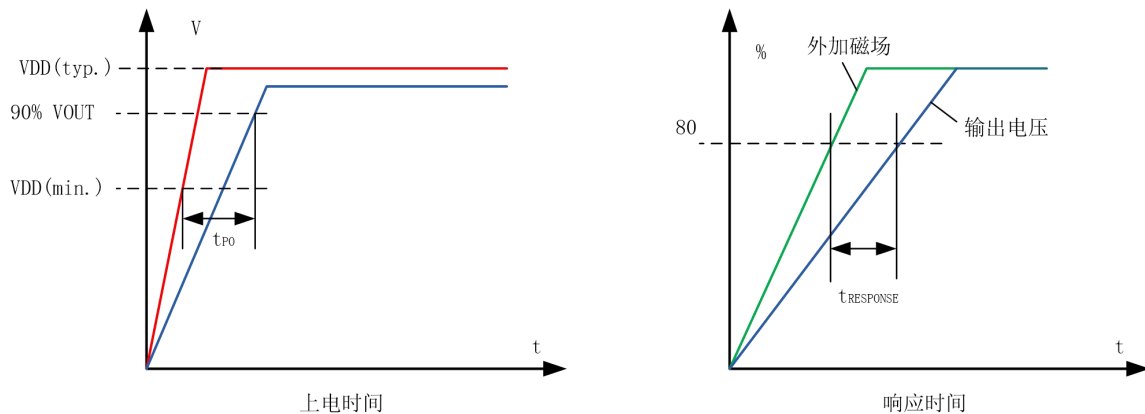
芯片的灵敏度大小是可以根据实际需要进行在线编程，编程的范围为 0.6—14mV/Gs。通过编程，可以对芯片的灵敏度温漂系数进行编程，以补偿芯片自身和不同的磁铁或磁环的温度系数。

上电时间 (t_{PO})

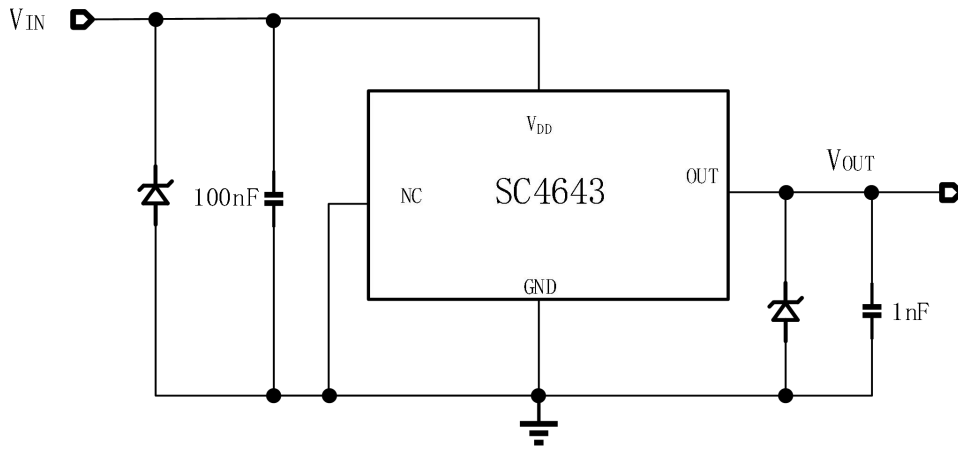
上电时间定义为在一定磁场强度下，输入电源电压达到最低工作电压值 (4.5V) 与芯片输出电压达到目标值的 90% 之间的时间。

响应时间 ($t_{RESPONSE}$)

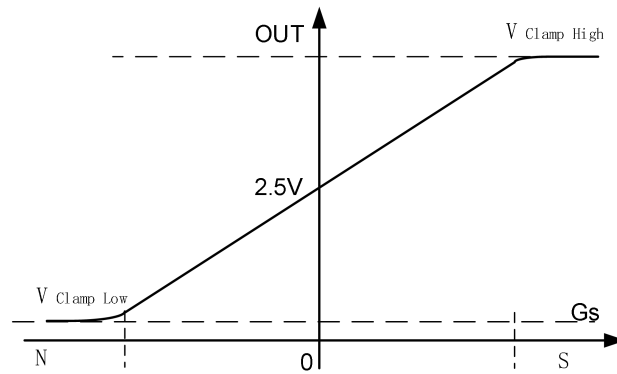
磁场达到目标值的 80% 与芯片输出达到目标电压值的 80% 之间的时间。响应时间与芯片的灵敏度（被测电流）大小和输出负载电容有关系。



典型应用



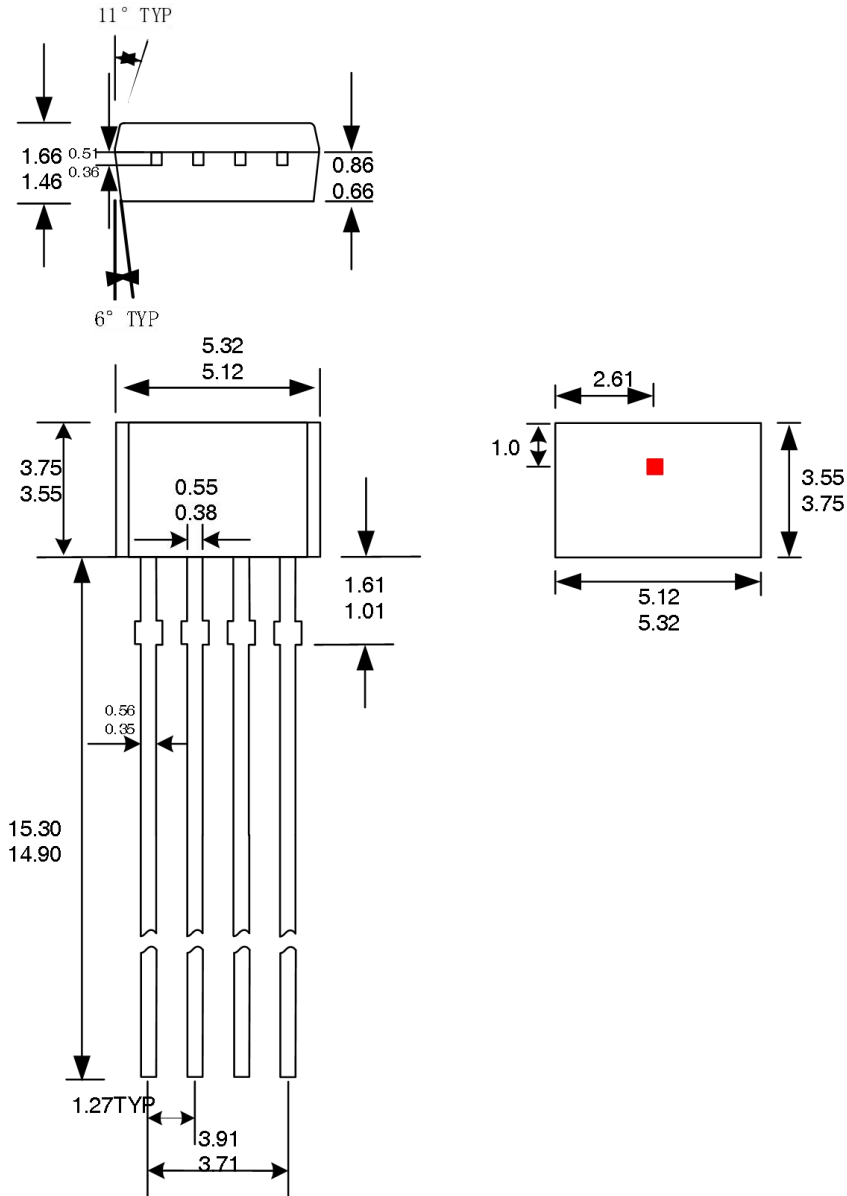
传输函数



封装尺寸 (VB-P)

4-脚
VB-P 封装

单位: mm



注:

1. 供应商可选的实际本体和管脚形状尺寸位于图示范围内。
2. 高度不包括模具浇口溢料。
如果未指定公差，则尺寸为公称尺寸。
3. 红色部件为霍尔板

历史版本

版本号	日期	修改说明
Rev1.0	2018-06-15	初始版本
Rev2.0	2019-05-06	完善产品特性
Rev2.3	2019-04-06	旧版本规格书最终版本号
RevA/1.0	2020-11-19	统一规格书格式
RevA/1.1	2022-03-16	修改封装尺寸
RevA/1.2	2022-06-20	修改 $V_{OUT(Q)PR}$ 、增加上电时序
RevA/1.3	2023-04-10	更新规格书格式、添加 AEC-Q100 认证、完善封装图、完善功能描述、删除上电时序
RevA/1.4	2023-09-20	添加产品型号 SC4643VB-P